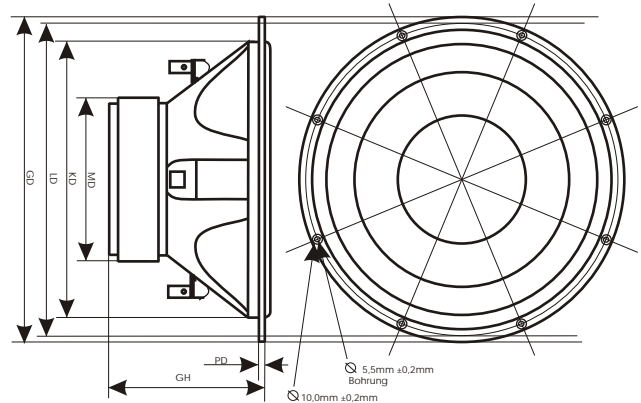


## AC 10 SW-8



Maße:  
 GD: 274mm ±1mm    KD: 234mm ±0,8mm    GH: 136mm ±1mm  
 LD: 262mm ±1mm    MD: 138mm ±0,8mm    PD: 6,3mm ±0,3mm

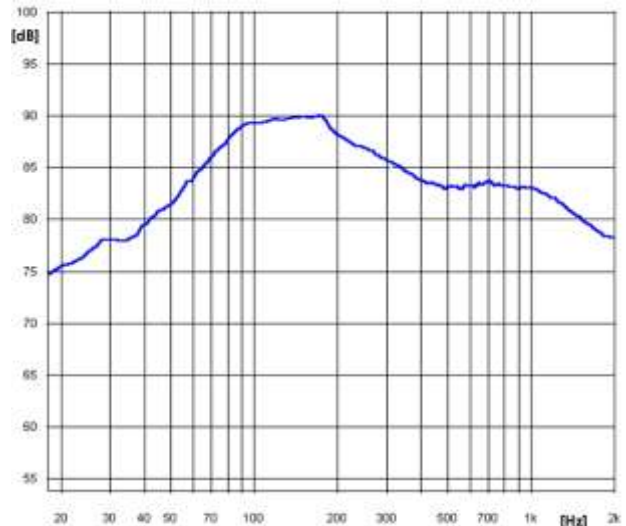
**Beschreibung:**  
 Spezial - Tieftonlautsprecher in hochwertigster Ausführung, speziell für Subwooferanwendungen. Extrem steife und schwere Aluminium - Sandwich - Membran. Niedriger Klirrfaktor bei starkem Antrieb mit Doppelmagnetsystem. Mechanisch und elektrisch extrem belastbar.  
 Weitere Merkmale sind:  
 -Inverse Staubschutzkalotte  
 -Gummisicke  
 -Druckgußkorb  
 -Eingewobene Schwingspulenleitung, somit dauerhaft haltbar  
 -Hochwertige, vergoldete Anschluss terminals (push - pull)  
 -Polkernbohrung  
 -Hinterlüftete Zentrierspinne  
 -Tiefgezogene Aluminium - Sandwich - Membran

**Technische Daten:**  
 Empfindlichkeit @ 2.83 V/1m: 89,28 dB  
 Nominale Belastbarkeit: 170 W  
 Musikbelastbarkeit: 340 W  
 Impulsbelastbarkeit: 1100W  
 Gewicht: 5,1 kg  
 Schwingspulendurchmesser: 50 mm  
 Schwingspulenhöhe: 15.5 mm  
 Schwingspulenwicklungen: 4 Lagen  
 Schwingspulenträger: Kapton™  
 Empfohlener Einsatzbereich: 25Hz - 250Hz

**Thiele-Small-Parameter:**  
 Nominale Impedanz: 8 Ohm  
 DC Widerstand: 6.45 Ohm  
 Schwingspuleninduktivität@ 1kHz: 2.45 mH  
 Fs: 31.5 Hz  
 Qms: 6.7  
 Qes: 0.37  
 Qts: 0.35  
 Sd: 346 cm²  
 Vas: 52.84 Liter  
 Mms: 81.13 g  
 Cms: 0.31 mm/N  
 Rms: 2.61 kg/s  
 Bl: 16.05 Tm

**Hinweis:**  
 Alle technischen Angaben wurden mit größter Sorgfalt erarbeitet. Da Fehler trotzdem nicht ganz auszuschließen sind, weisen wir darauf hin, dass eine Garantie, juristische Verantwortung oder Haftung für Folgen, die auf fehlerhafte Angaben zurückzuführen sind, nicht übernommen werden kann.

Amplituden Frequenzgang:



Impedanz Frequenzgang:

